

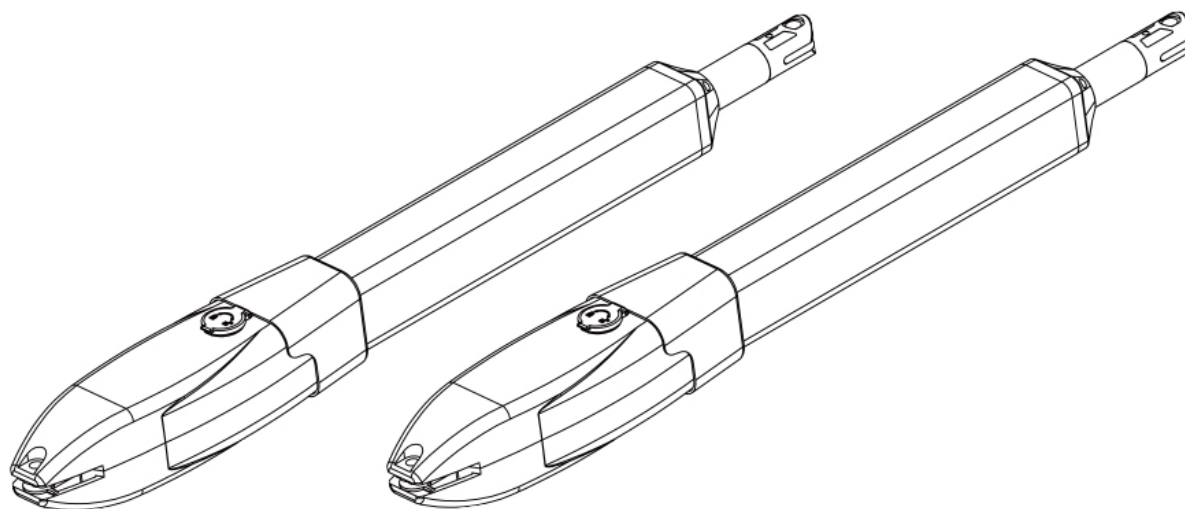


SW 300 (ref. 553042)

pohon dvoukřídlových vrat

instalační manuál

verze leden 2022



Upozornění
Manuál si prosím přečtěte před instalací

POZOR:

- Tento výrobek musí být instalován odborně vyškoleným personálem v souladu s bezpečnostními předpisy v oblasti obytných a komerčních zařízení pro otevírání vrat. Nekvalifikovaný personál může přístroje poškodit.
- Před instalací nebo údržbou musí být odpojena elektrická energie.
- Před instalací si prosím pozorně přečtete návod. Nesprávná instalace nebo nesprávné použití výrobku může způsobit vážné poškození uživatele a majetku.
- Pokud je elektrický kabel poškozený musí být nahrazen celým a řádně izolovaným vodičem, aby nedošlo k úrazu elektrickým proudem.
- Udržujte bezdrátové vysílače mimo dosah dětí.
- Nedovolte, aby se děti nebo jiné osoby postavily za cestu ramen motoru nebo do dráhy bran během provozu.
- Nepoužívejte dálkové bezdrátové vysílače, pokud jsou brány mimo dohled.
- Neinstalujte výrobky v korozivním, hořlavém nebo výbušném prostředí.
- Vyhněte se instalaci ramena motoru tam, kde je odkryté ruční uvolňovací tlačítko vystaveno veřejnosti.

Dejte pozor na prostor mezi sloupkem a křídlem brány, kde při pohybu vrat může vzniknout nebezpečný prostor pro skřípnutí předmětu nebo osob.

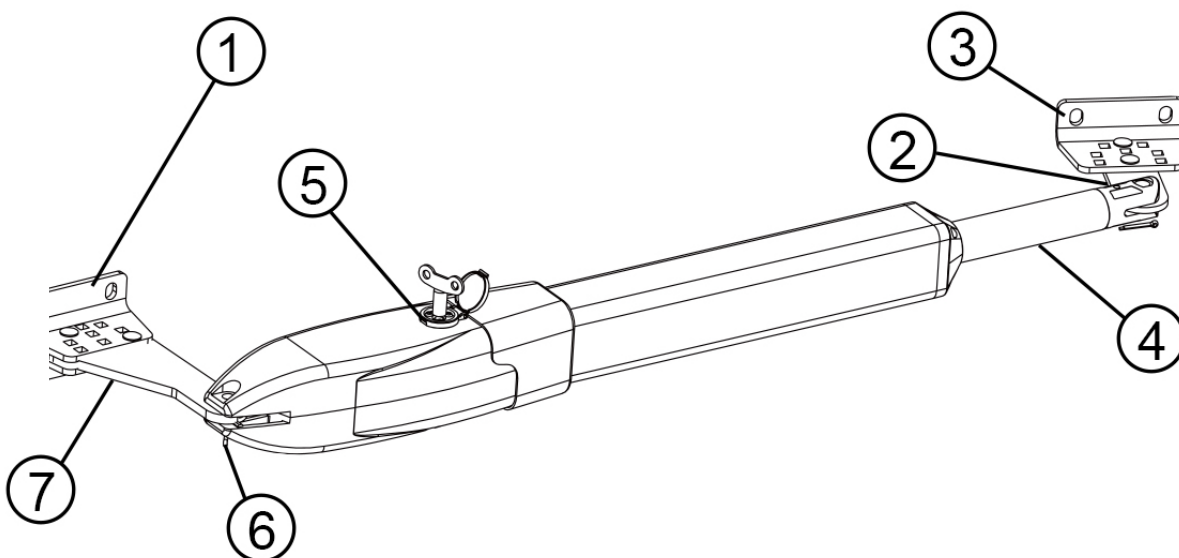
Řídící jednotku doporučujeme zakrýt plechovou stříškou pro ochranu před deštěm či silným slunečním zářením.

Hlavní přívodní kabel je třeba zajistit proti vytržení nebo poškození.

Obsah balení

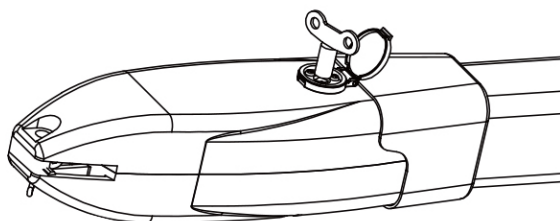


Popis motoru



- Položka 1: Zadní pevný držák sloupku
Položka 2: Prodloužená konzola připevňená ke konstrukci brány
Položka 3: Přední pevná konzola brány
Položka 4: Prodloužené rameno 300-400 mm
Položka 5: Převodovka motoru
Položka 6: Napájecí kabel
Položka 7: Pevná deska zadní konzoly, hlavní rameno motoru

Klíč pro ruční uvolnění motoru

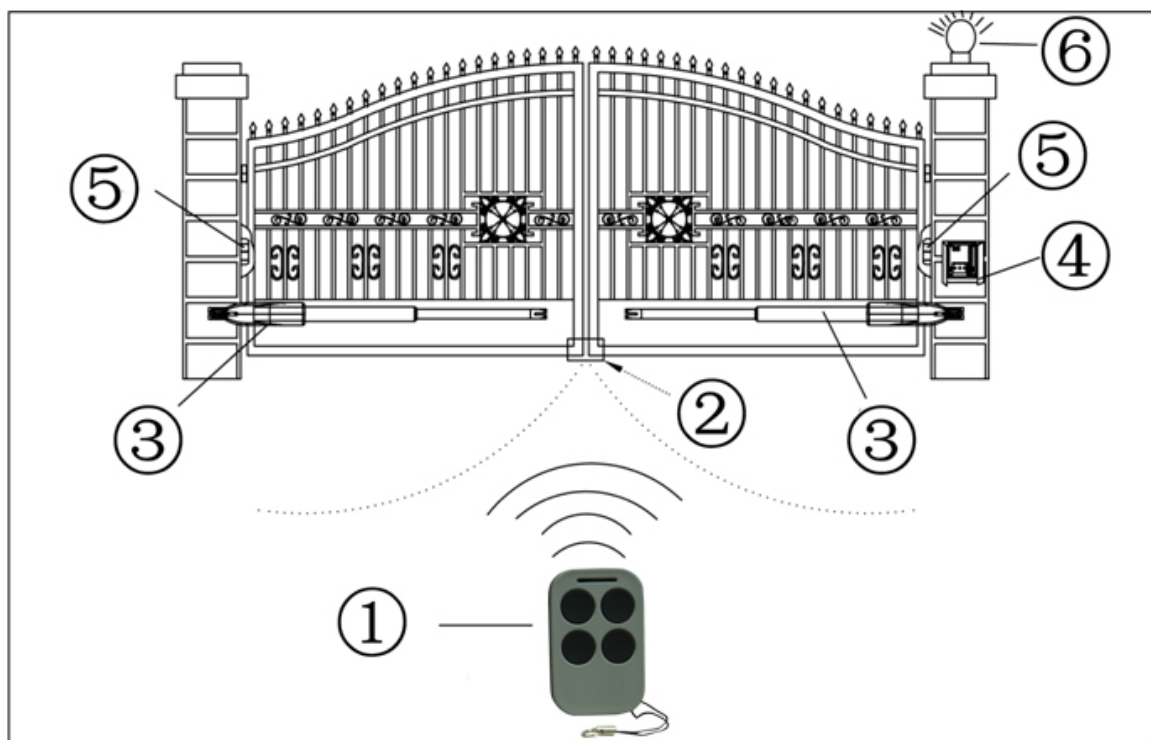


Funkce a možnosti otevírání křídlových bran:

1. V případě výpadku napájení: V případě výpadku proudu použijte klíč k ručnímu ovládní, abyste uvolnili spojku.
otevřít nebo zavřít bránu ručně.
2. Při překážce na bráně: V případě, že je brána zablokováná, stiskněte tlačítko a spusťte spínač: Brána se zastaví .
3. Volitelně: Řídicí jednotka otevírání brány může být připojena k solárnímu systému.
Výstražný maják, fotobuňky, záložní baterie, klávesnice a další zařízení pro kontrolu přístupu.
4. Řízení rychlosti: Rychlost otevírání a zavírání brány lze nastavit.
5. Pozvolný rozjezd: Otevírání brány je vybaveno funkcí pozvolného rozběhu.
6. Automatické zavírání: Systém otevírání brány je vybaven funkcí automatického zavírání s nastavitelným časovým zpožděním zavírání.
7. Jednoduchá nebo dvojitá brána: Otevírat lze buď jedno nebo dvě křídla brány.
8. Dálkové ovládání: až 120 ks
9. Záložní baterie: Záložní baterie 24 V DC může být instalována
10. Volitelná zařízení: DC 24V Zámek brány, fotobuňky, klávesnice, tlačítko, ovládací skříňka.
11. Otevírač brány lze nakonfigurovat tak, aby umožňoval plynulý bezhlučný provoz.
12. Otevírač brány lze nakonfigurovat tak, aby umožňoval stav otevření jako výchozí, popř. stav zavření jako výchozí v závislosti na umístění dodaného hardwaru.

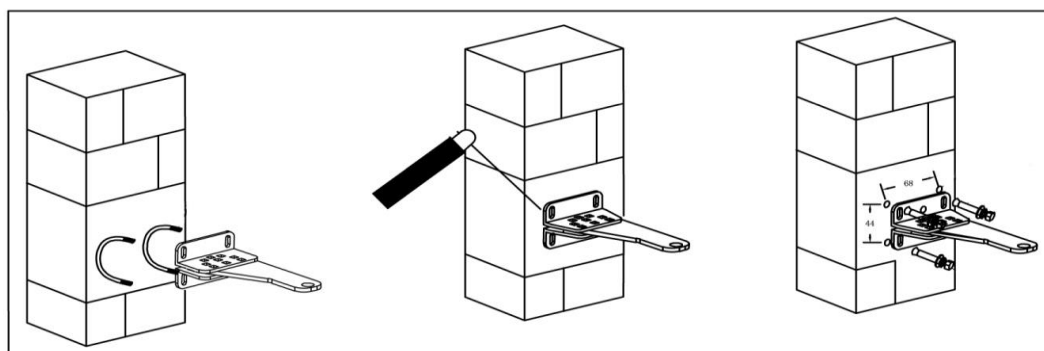
Příprava instalace:

Pokud máte křídla vrat volnější, pak umístěte pohon co možná nejnižže (cca do 1/3 až poloviny výšky), aby při opěrném tlaku nedocházelo k deformaci křídel



1. Dálkový ovladač
2. Gumový doraz
3. Motor pohonu vrat
4. Ovládací skříňka
5. Elektrický senzor fotobuňky
6. Výstražný maják

Alternativy instalace zadní konzoly ke sloupkům brány



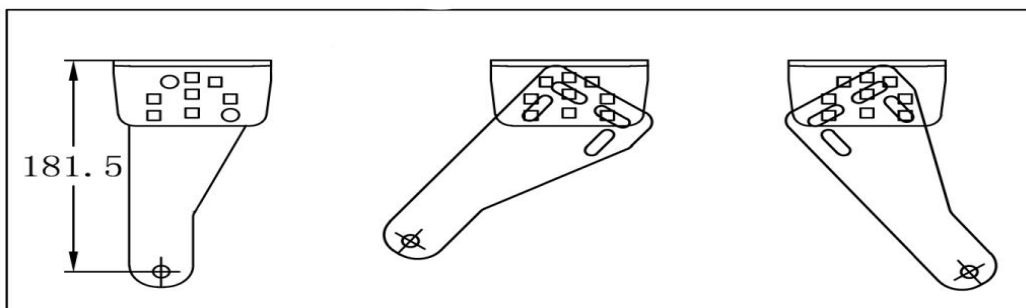
Konstrukční vrtání a svařování, obrázek uprostřed:

- a. Vyrvejte 4 otvory o průměru 8 mm.
- b. Nad vyvrtanými otvory najdete držák sloupku se 4 otvory.
- c. Přivařte držák motoru k držáku sloupku.

Prefabrikované U-šrouby, obrázek vlevo:

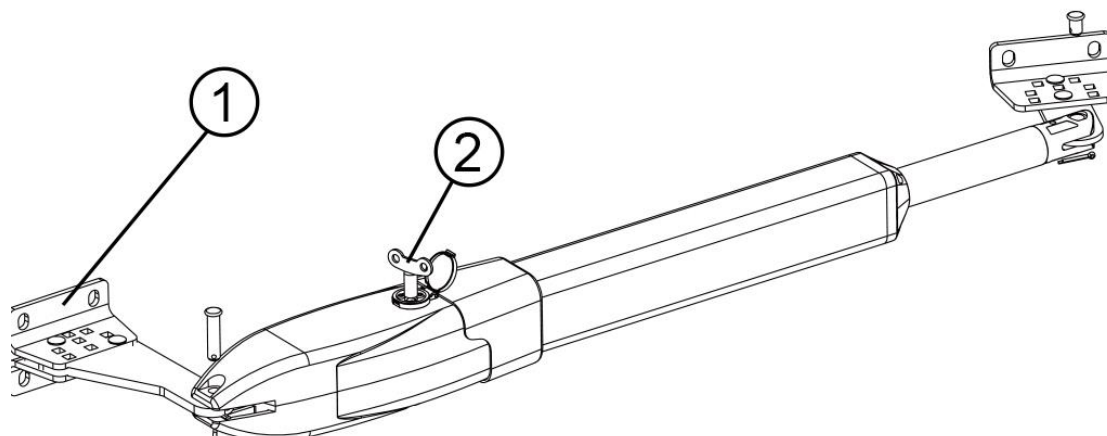
- a. Vyhledejte 4 otvory s drážkou v držáku sloupku and koncem U-šroubů.
- b. Použijte vhodné šrouby
- c. Umístěte spojovací držák motoru a utáhněte jej pomocí dodaných šroubů.

Nastavení různých úhlů zadního držáku, aby se přizpůsobil různým instalačním podmínkám



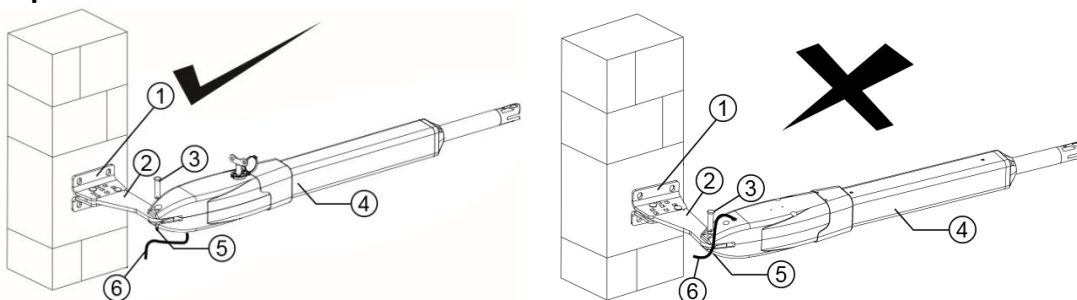
Instalace pevného konce motoru do držáku sloupku branky

1. Zajištěte, aby sloupek klíče motoru ovládní směřoval k zemi (viz obrázek)



2. Jakmile jsou pojistný kolík a pojistná podložka vloženy mezi pevný konec a držákem sloupku brány, ujistěte se, že není připojeno napájení.
3. Zasuňte klíč
4. Otáčením klíče ve směru hodinových ručiček vypněte spojku motoru a umožněte ruční ovládní brány.

Správnost instalace



Obrázek vlevo, přívodní kabel a mechanický zámek umístěn správně

- 1** Zadní pevná konzole sloupku
- 2** Zadní konzole pevná, hl.rameno motoru
- 3** Zamykací čep

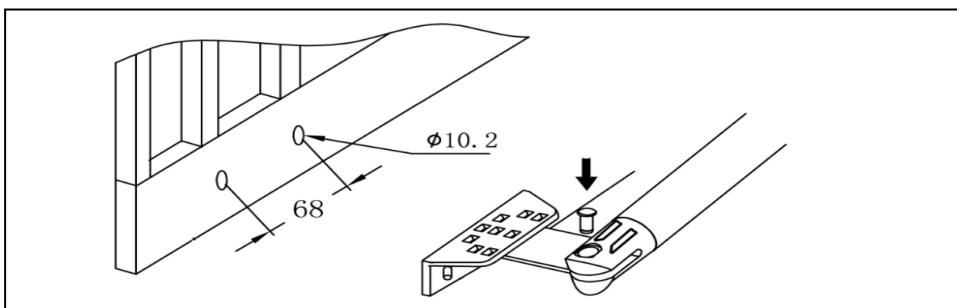
Obrázek vpravo, přívodní kabel a mechanický zámek umístěn špatně

- 4** Otvor pro odtok dešťové vody
- 5** Podložky a pojistné matice
- 6** Přívodní kabel

Upozornění : Nesprávná instalace, obrázek vpravo:

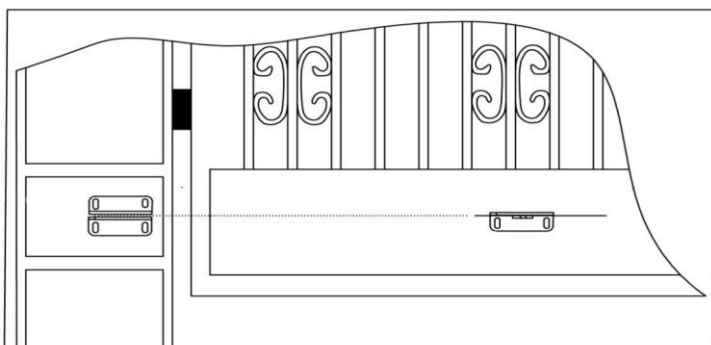
Kabel nesmí být instalován nad ramenem motoru. Mohlo by dojít k přiskřípnutí a odizolování kabelu a způsobit úraz elektrickým proudem. Rovněž ruční uvolňovač musí být umístěn čelem k zemi. Dodržujte správnou instalaci podle obrázku vlevo.

Instalace vysunutých nebo zasunutých koncových ramen motoru na brány:



- A.** Vyrvejte 2 otvory o průměru 10,2 mm s mezerou 68mm mezi 2 otvory
- B.** Vyhledejte 2 otvory s drážkami v držáku brány nad vyvrtanými otvory.
- C.** Umístěte koncový držák motoru k držáku brány pomocí příslušných šroubů a řádně je utáhněte (upozorňujeme, že tyto šrouby používané k upevnění předního držáku k bráně nejsou k dispozici, protože tloušťka každé brány je jiná).
- D.** Vložte pojistný kolík a upínací podložky

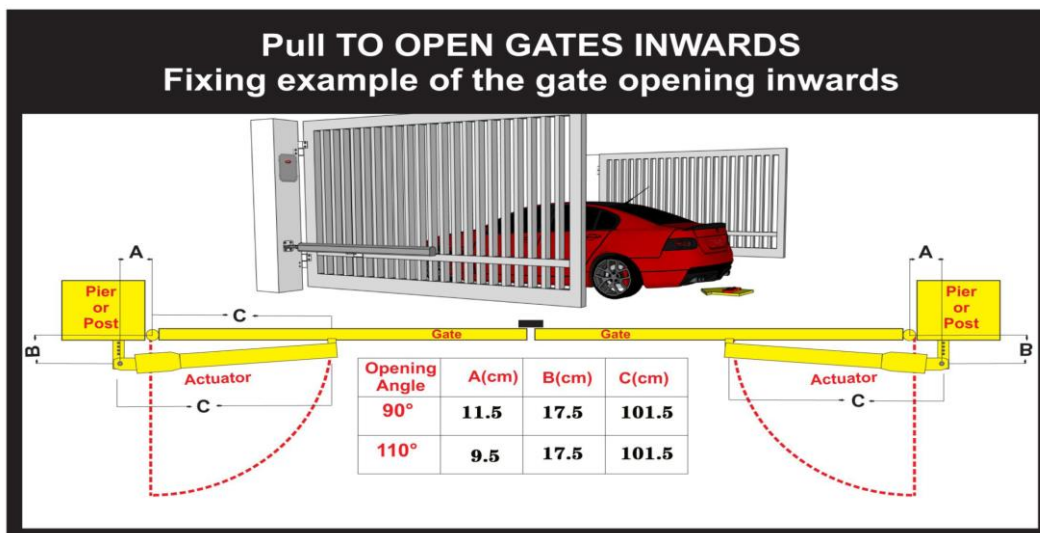
Výška držáků:



Ujistěte se, že výška držáku sloupku je přesně ve stejné úrovni jako výška držáku brány. Nezajištění přesných společných výšek způsobí ohnutí ramene motoru, což vede k poruše. Rovněž se sníží síla pro tlačení nebo tahání brány, což způsobí, že motor bude otevírat nebo zavírat bránu s obtížemi nebo nemusí fungovat úspěšně vůbec. Výrazné rozdíly ve výškách povedou k poškození motoru a ramene motoru.

Konfigurace systému otevírání/zavírání brány

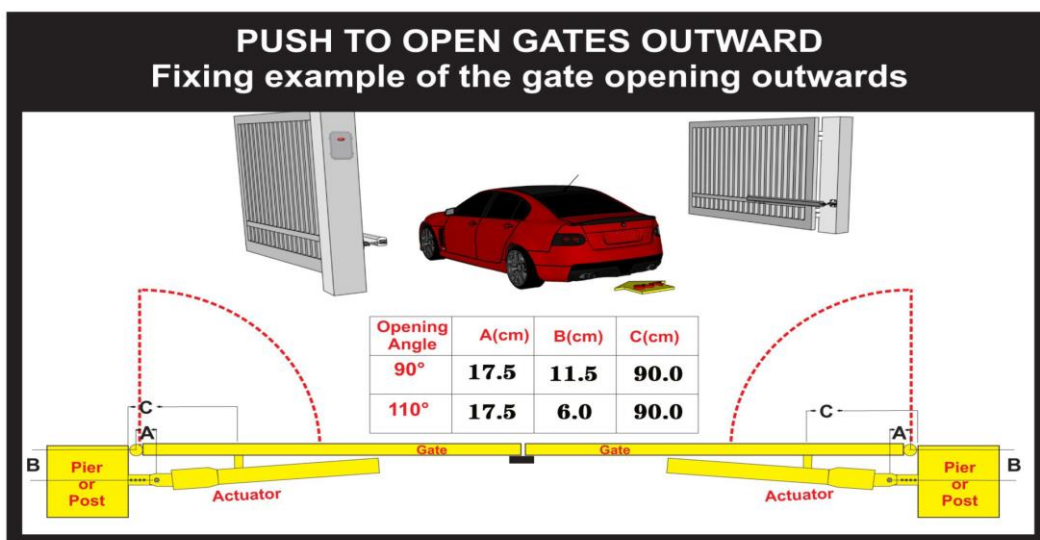
1) otevírání dovnitř objektu



Obrázek

- A:** Vzdálenost mezi hranou sloupku brány a pevným závěsem motoru
- B:** Vzdálenost mezi závěsem brány a osou závěsu motoru
- C:** Vzdálenost mezi závěsem brány a maximální vzdáleností zasunutého motoru

2) Otevírání vně objektu



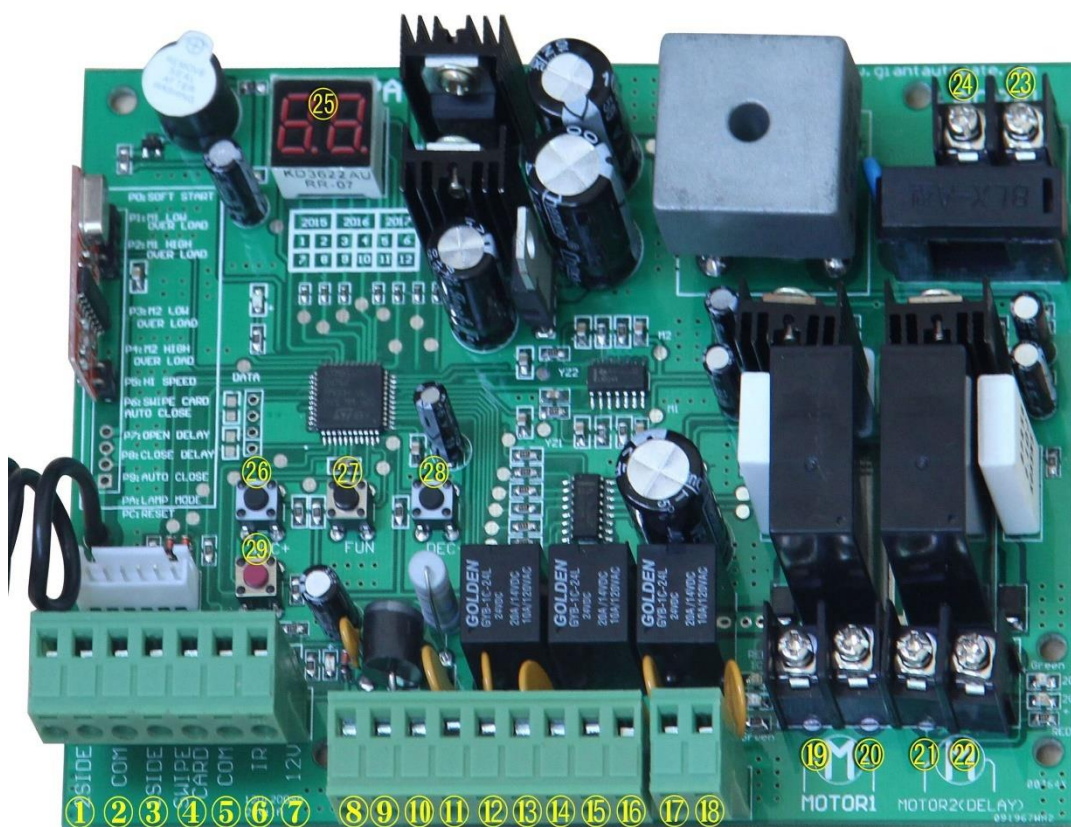
Obrázek

- A** Vzdálenost mezi hranou sloupku brány a pevným závěsem motoru
- B:** Vzdálenost mezi závěsem brány a osou závěsu motoru
- C:** Vzdálenost mezi závěsem brány a maximální vzdáleností zasunutého motoru

Schéma zapojení řídicí desky:

Technické parametry:

1. Napětí ovládacího panelu: AC24V, k dispozici pro záložní baterii 24 V.
2. Použitelný rozsah: Vhodný pro dvouramenný otvírač křídlové brány.
3. Snímač pro vysílač: Kód pro vysílač: rolovací kód.
4. Podpora dálkového ovládání: Paměť až na 120 dálkových ovladačů.
5. Charakter motoru: 24V stejnosměrný motor x2



1. 2 SIDE svorka slouží k připojení jakéhokoli externího zařízení, který pracuje s dvojitou bránou.
2. Svorka COM je SPOLEČNÁ a slouží k připojení "uzemnění" externích zařízení.
3. Svorka 1 SIDE se používá pro připojení jakéhokoli externího zařízení, které pracuje s jednou bránou
4. Svorka Swipe Card se používá pro připojení jakéhokoli externího zařízení, které bude ovládat otevírání brány
5. Svorka COM je SPOLEČNÁ a slouží k připojení "uzemnění" externích zařízení.
6. Infračervená svorka se používá pro připojení fotoelektrického senzoru
7. Výstup 12V DC se používá pro připojení fotoelektrického senzoru (trvalý výstupní proud $\leq 200\text{mA}$).
8. 24V výstup baterie se používá pro připojení záložní baterie +
9. Výstup baterie 24V se používá pro připojení záložní baterie -
10. Výstup 24V DC se používá pro připojení externího zařízení. (např. fotoelektrický senzor, max. proudový výstup 1A).
11. GND slouží k uzemnění externích zařízení.
12. Výstup lampy 24V DC se používá pro připojení výstražného majáku +.
13. Výstup lampy 24V DC slouží pro připojení výstražného majáku -.
14. 24V DC výstup zámku - svorka NF, která se používá pro připojení elektromechanického zámku.
15. COM je Společná, který se používá k uzemnění zámku
16. 24V DC výstup zámku - svorka NA, která se používá pro připojení magnetického zámku.
17. Výstup alarmu 24V DC
18. Výstup alarmu 24V DC
19. Svorka Motor1 slouží k připojení motoru 1 instalovaného na bráně, která se otevírá později a zavírá jako

- první. K této svorce připojte 1. modrý vodič (počítáno z levé strany na pravou stranu).
20. Svorka Motor1 slouží k připojení motoru 1 instalovaného na bráně, která se otevírá později a zavírá jako první. K této svorce připojte 2. červený vodič (počítáno od levé strany k pravé).
21. Svorka Motor2 zpoždění se používá pro připojení motoru 2 instalovaného na bráně, která se otevírá jako první a zavírá později. K této svorce připojte 1. červený vodič (počítáno od levé strany k pravé). POZNÁMKA! Pro jednu bránu stačí motor brány připojit ke svorce Motor2 Delay.
22. Svorka Motor2 Delay slouží k připojení motoru 2 instalovaného na bráně, který se otevírá jako první a zavírá později. K této svorce připojte 2. modrý vodič (počítáno z levé strany na pravou stranu).
23. Vstup AC24V se používá pro připojení transformátoru
24. Vstup AC24V se používá pro připojení transformátoru
25. Digitální displej slouží k zobrazení údajů o nastavení
26. INC+ se používá pro zvýšení čísla při nastavování dat
27. FUN slouží k uložení dat
28. DEC- se používá pro snížení hodnoty při nastavování dat.
29. Tlačítko učení se používá pro naprogramování/odstranění dálkového ovládání

Nastavení:

S tisknete tlačítko FUN na více jak pět vteřin – displej se rozsvítí (bez manipulace po dvaceti vteřinách zhasne) Tlačítkem INC+ nebo DEC- zvolte funkci, kterou chcete zobrazit nebo změnit, poté tlačítkem FUN zobrazíte hodnotu a tlačítkem INC+ nebo DEC- hodnoty změníte. Pro uložení hodnoty stisknete tlačítko FUN. (bez uložení zůstanou hodnoty původní)

P0 - délka měkkého startu hodnota 0-6 optimální hodnota-2

P1 – Motor 1 nastavení síly neboli citlivosti v pomalém chodu hodnota 0-20 optimální hodnota 6

P2 - Motor 1 nastavení síly neboli citlivosti v rychlém chodu hodnota 0-20 optimální hodnota 10

P3 – Motor 2 nastavení síly neboli citlivosti v pomalém chodu hodnota 0-20 optimální hodnota 6

P4 - Motor 2 nastavení síly neboli citlivosti v rychlém chodu hodnota 0-20 optimální hodnota 10

P5 – čas vysoké rychlosti optimální hodnota 5-8

P6 – nastavení času automatického zavírání pro čtečku karet hodnota 0-99sec (při použití této funkce doporučujeme zapojení fotobuněk)

P7 - zpoždění jednoho křídla při otevírání 0-10 sec

P8 - zpoždění jednoho křídla při zavírání 0-10 sec

P9 - nastavení času automatického zavírání hodnota 0-99sec (při použití této funkce doporučujeme zapojení fotobuněk)

PA – přepínání funkce majáku a třetího tlačítka (3.tl.) na vysílači, které ovládá samostatné svorky.

Hodnota 00 – Maják svítí stále - jak při chodu, tak po dobu kdy jsou otevřena křídla (důležité při používání automatického zavírání)-3.tl. ovládá impulsně - např. el. zámek.

Hodnota 01 – svítí pouze při chodu motoru křídla 3.tl. impulsně.

Hodnota 02 - Maják svítí stále, 3.tl. ovládá jako vypínač např. pro ovládání světel.

Hodnota 03- svítí pouze při chodu, 3.tl. jako vypínač.

PC – programování funkčních tlačítek na dálk. ovladači. 00 – žádné tlačítko, 01 – pouze pro jednokřídlovou bránu

02 – pouze pro obě křídla, 03 - pro jedno i dvoukřídlová vrata

P0 - delete - celkový reset – navrácení původního nastavení.

Pb – nastavení ovládání času zámku. Čas ovládání zámku znamená dobu, po kterou můžeme ovládat zámek.

Volitelně je k dispozici hodnota 0-2. "0" znamená, že doba ovládání zámku je 1 s, "1" znamená, že doba ovládání zámku je 1,5 s, "2" znamená, že doba ovládání zámku jsou 2 s. Při každém stisknutí a uvolnění tlačítka [INC+] se údaj zvýší o 1; při každém stisknutí a uvolnění tlačítka [DEC-] se údaj sníží o 1.

Stisknutím tlačítka [FUN] se údaje uloží, když je zvolena doba ovládání zámku, pak se nastavení doby ovládání zámku dokončí. (tovární nastavení 0)

Stisknutím tlačítka [FUN] se údaje uloží, když je zvolena doba ovládání zámku, pak se nastavení doby ovládání zámku dokončí. (tovární nastavení 0)

PE – nastavení režimu pro ovládání jednoho nebo dvou křidel. Pro motor pouze jedno křídlo zvolte hodnotu 1; pro motory dvou křidel zvolte hodnotu 0.

(tovární nastavení 0)

Pd- nastavení funkce fotobuněk, NO= 00 nebo NC= 01. Doporučeno je NC

Dálkové ovládání

Stisknutím tlačítka "1" se ovládá jedno křídlo; stisknutím tlačítka "2" se ovládají 2 křídla. Stisknutím tlačítka "3" se spustí alarmový výstup.

Programování nového dálkového ovladače:

První krok:

Stiskněte tlačítko LEARN na řídicí desce na dobu asi 1 sekundy, indikátor LED zhasne, což znamená, že jste v režimu učení.

Druhý krok:

Stiskněte libovolné tlačítko nového dálkového ovladače asi na 2 sekundy, pak se na digitálním displeji zobrazí číslo dálkového ovladače, zatímco kontrolka LED na desce začne čtyřikrát blikat s jedním bzučákem, což znamená, že učení proběhlo úspěšně.

Poznámka! Pokud po stisknutí tlačítka LEARN nepřijmete signál nového dálkového ovladače do 5 s, rozsvítí se kontrolka LED a učení se ukončí.

Odebrání dálkového ovladače:

Stiskněte a podržte tlačítko LEARN po dobu asi 5 sekund, pokud se ozve bzučák a rozsvítí se kontrolka LED, znamená to úspěšné odebrání dálkového ovladače.

Odstraňování problémů:

Nefunkční řídicí jednotka, nereaguje na ovládání – modrá LED nesvítí:

Zkontrolujte, zda elektrické vedení 230V je připojeno k jednotce, • Zkontrolujte pojistku, případně ji vyměňte. Pokud se pojistka opět spálí, poraďte se s dodavatelem

Nefunguje otvírání křidel brány – modrá LED vnitřní kontrolka svítí :

Zkontrolujte, zda přívodní vodiče z ovládacího panelu k motoru pohonu nejsou poškozeny a zda jsou správně připojeny na svorky v řídicí jednotce

Pohony se mohou pohybovat pouze v jednom směru: Ujistěte se, že jsou připojeny fotobuňky v souladu s návodem.

Elektronika odpojí pohony hned po startu: Zvyšte hodnotu P2 nebo P4 nastavení vypínání po startu v rychlém chodu

Křídla nejsou otevřená nebo zavřená do konce: Zvyšte hodnotu P1 (motor1) nebo P2(motor2) nastavení síly v pomalém chodu

Fotobuňky reagují na otevření namísto zavření brány:

Vadně zapojené vodiče pohonů. Při zavírání musí svítit červená LED. Zapojte podle návodu obr. Zapojení.

Nesprávná reakce křidel na ovladač: Zkontrolujte zda není zapnutá funkce auto close – autom. zavírání P9

Nereaguje dálkový ovladač: Pokud modrá led nesvítí, pak vyměňte napájecí baterii. Pokud svítí, spárujte ovladač s řídicí jednotkou dle návodu.

Doporučujeme před zimní sezónou ošetřit gumový doraz glycerinem, (popř. silik.olej, modrá indulona...) Pohon bude mít delší životnost, pokud jednou za rok promažete závitovou tyč pohonu sprejem WD-40. Odepněte pohon z držáku na křídle a u sloupku. Zasuňte pohon do držáku na sloupku opačně, aby spodní odvětrávací otvor byl nahore. Spusťte pohon aby se píst zcela vysunul a otáčel. Nyní za chodu pohonu postříkejte skrz odvětrávací otvor závitovou tyč mazivem WD40. Pohon několikrát zapněte tam a zpět, aby se mazivo rozneslo po závitové tyči.

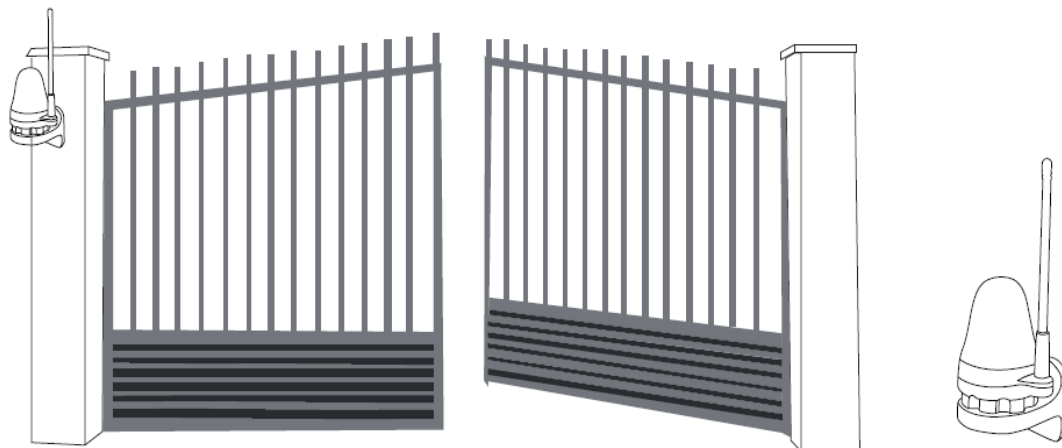


Technická specifikace

Napětí a výkon motoru: 24VDC 60W	Napájení: 220VAC
Rychlost otáčení: 300 RPM	Rychlost pohonu: 2.4 cm/s
Max. délka ramena(zdvih): 300 mm	Max.nepřetržitý čas běhu motoru: 5 min.
Max.délka křídla: 3 m	Max. váha křídla: 300 kg
Provozní teplota: -25°C ~ +50°C	Třída ochrany: IP55, (ovládací box IP 44)
Max. úhel otevření: 110 stupňů	Váha pohonu: 17 kg

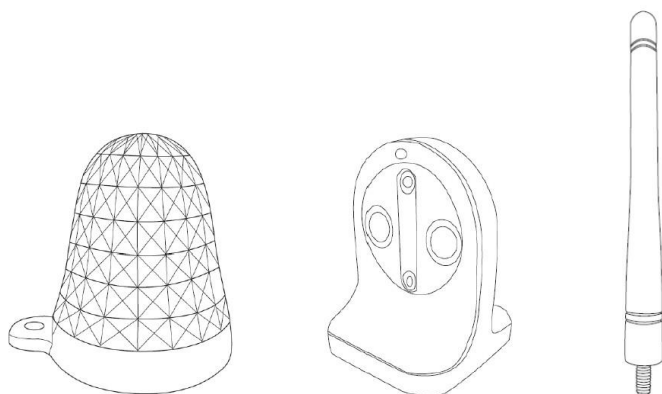
Výstražný maják

Z bezpečnostních důvodů si nejprve přečtete tuto uživatelskou příručku.
Před zapojením se ujistěte, že je napájení vypnuto, produkt je vyroben bez pojistky;



Technická specifikace

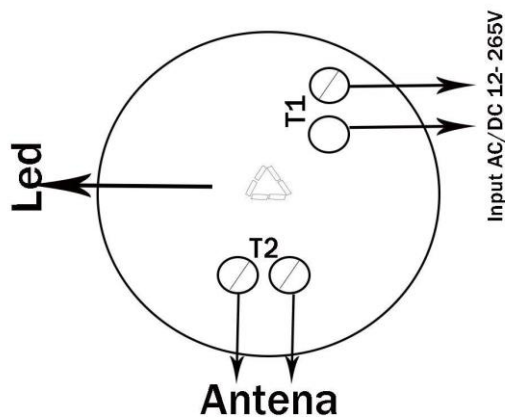
1. Pracovní napětí: 12-230V AC / DC
2. Napájecí kapacita: <3W
3. Frekvence blesku: 1HZ
4. Pracovní teplota: -20 ° ~ + 60 °C
5. Úroveň IP: IP54



Pozn. Anténa se u toho modelu neinstaluje

Elektrické vedení

- 1, svorka T 1 slouží pro připojení vstupního napájení ; pracovní napětí je 12-230V AC / DC.
- 2, svorka T1 2 slouží k připojení antény vysokofrekvenčního ovladače k prodloužení efektivní pracovní vzdálenosti.



Návod

Po zapnutí lampy začne LED blikat v 1HZ (výchozí nastavení).

SW1 je přepínač pro výběr blikajícího nebo zapnutého režimu lampy. CAP short spojuje 2 piny; lampa je v režimu blikání. Vyjměte CAP ze 2 pinů, lampa je v zapnutém režimu.

Budte opatrní, celá deska obsahuje komponenty s vysokým napětím. Před otevřením krytu vždy zkontrolujte, zda je vypnuto napájení.

Instalace

Otevřete balení; vyjměte výrobky a veškeré příslušenství. Demontáž antény otáčením proti směru hodinových ručiček.

Pomocí upevňovacího otvoru držáku označte 2 otvory na zdi.

Vrtání dvou otvorů o průměru 6 mm a jednoho otvoru o průměru 10 mm. Poté vložte expanzní zátku do otvorů o průměru 6 mm. Dráty protáhněte otvorem o průměru 10 mm.

Vsuňte napájecí kabel a anténu skrz otvory v držáku. A připevněte držák ke zdi pomocí 4mm * 30mm samořezných šroubů.

Napájecí kabel a anténu protáhněte otvory pro kabely ve spodní základně a spodní základnu připevněte k držáku pomocí dodaných šroubů 4 mm * 10 mm.

Připojte vodič a anténu ke správným svorkám. Vraťte kryt zpět a ujistěte se, že je kryt se spodní základnou bez mezery.

Poté zašroubujte anténu a otočte ji ve směru hodinových ručiček, aby byla pevně utažena. Držák a lampu vždy instalujte kolmo k zemi. Vodorovná instalace může způsobit, že se do lampy dostane déšť a poškodí se deska. Připojení do řídicí jednotky provedte do svorek dle návodu řídicí jednotky.

FOTOBUNĚKY

Fotobuněkky musí být pŕivařeny nebo pŕišroubovány k sloupku nebo namontovány pŕímo na zeď pomocí dodaných zátek a šroubů. Pŕipojovací kabely mohou být zasunuty pŕes zadní nebo spodní část krabice, záleží na pŕípadech použití.

Pŕed instalací si prosím pozorně pŕečtĕte tuto pŕíručku.

Fotobuněkky jsou bez pojistky, proto se pŕed instalací ujistĕte, že je vypnuto napájení.

Obsah balení:

Vysílač fotobuněkky s gumovým těsnĕním

Pŕijímač fotobuněkky s gumovým těsnĕním

Samořezné šrouby

Expanzní zátky

Šrouby s ěepem

TECHNICKÁ DATA:

Napájení: AC / DC 12-24V

Pracovní proud: Pŕevodník: ≤ 30 mA; Pŕijímač: ≤ 50 mA

Infraěervená vlnová délka: 890 nm

Provozní vzdálenost: 12M
Výstup relé kontaktu pŕijímače: Max. 1A pŕi 24 V DC

Provozní teplota: $-20 + \sim + 70$ °C

Úhel pŕijímače infraěerveného paprsku lze nastavit: $0 \sim 90$ °

N.C. nebo N.O. Lze nastavit pomocí propojky na fotobuněce pŕijímače

Stupeň krytí: IP54

INSTALAČNÍ POKYNY:

Fotobuněkky by měly být instalovány ve výšce více než 20 cm nad zemí. Vzdálenost mezi vysílačem a pŕijímačem by měla být větší než 50 cm.

Uživatel by měl instalovat fotobuněkky mimo pŕímý sluneční svit nebo mimo jiný silný svĕtelný zdroj, aby byly neustále funkční.

Neinstalujte jiný infraěervený vysílač v efektivní vzdálenosti od pŕijímače.

Nepoužívejte tuto fotobuněku na instalace, ve kterých jsou dvě nebo více fotobuněk nainstalovány paralelnĕ a těsnĕ vedle sebe.

Instalace

1. Odstraňte gumové těsnĕní na zadní stranĕ jednotky a použijte jej jako šablonu pro vyznačení tří otvorů pro šrouby (viz obr. 2).
2. Vyrtejte otvory (podrobnosti o vrtání viz obr. 5).
3. Otevřete krabici fotobuněkky posunutím krytu krabice nahoru asi o 1 cm a poté zvednutím krytu otevřete vnitřní stranu schránky (viz obr. 3).
4. Nasadte těsnĕní na zadní část základny krabičky a poté pŕišroubujte krabici ke zdi pomocí dodaných šroubů a zátek (viz obr. 7).
5. Pŕipojte svorkovnici podle pokynů pro zapojení uvedených níže.

Poznámka: Pokud musíte pŕi zapojování vyjmout desku fotobuněkky ze základny, postupujte následovně: Po dokončení zapojení vložte desku zpĕt do krabice (viz obr. 4, obr. 6).

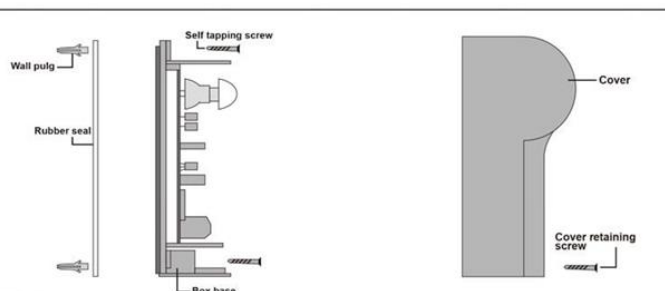


Fig.1



Fig.2

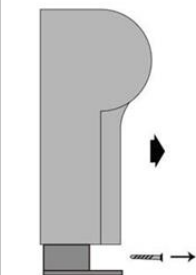


Fig.3

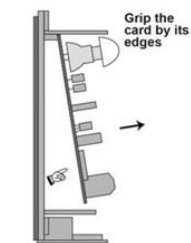


Fig.4

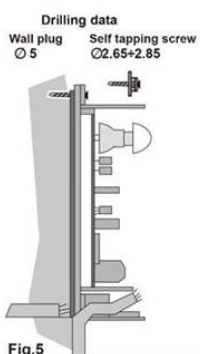


Fig.5

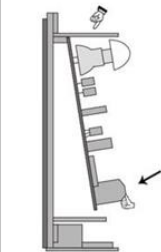


Fig.6

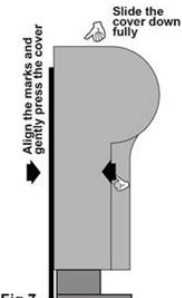


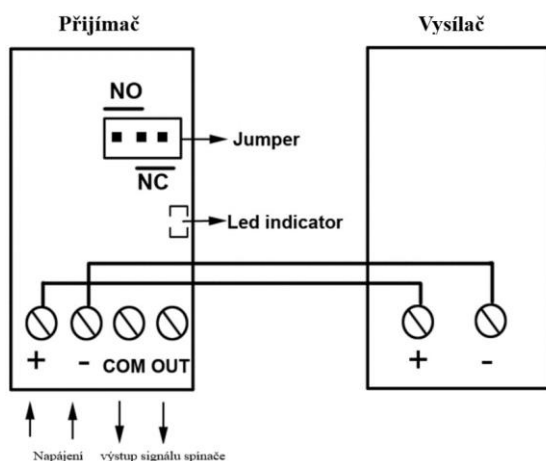
Fig.7

S deskou plošných spojů a součástkami zacházejte opatrně. Netlačte na desku. Nepoužívejte nástroje. Jinak může dojít k poškození fotobuněk.

Elektrické vedení

Připojte podle schématu zapojení na obr. níže.

Nastavte N.O. nebo N.C. ovládání pomocí propojky na fotobuňce přijímače viz obr. níže. Vždy se řiďte pokyny k zapojení řídicí jednotky, ke které připojujete fotobuňky.



Po dokončení zapojení zkontrolujte zarovnání mezi vysílačem a přijímačem, abyste zajistili efektivní práci fotobuněk. Zapnutím po správném zapojení uživatel zjistí, že se LED kontrolka rozsvítí (nastaví N.O. přes propojku) nebo zhasne (nastaví N.C. přes propojku), když jsou jednotky správně zarovnány. **DŮLEŽITÉ: POUŽÍVEJTE SPRÁVNÝ TYP KABELU.** Kabely by měly mít průřez alespoň 0,5mm.

Asistenční služba – HOTLINE

V případě, že narazíte na problem se kterým si nebudete moci poradit, pak kontaktujte telefonicky našeho servisního technika, který Vám poradí další postup.

Většina problémů s pohony vrat lze vyřešit telefonicky, tak neváhejte zavolat !

MOBIL: 777 302 060

pondělí- pátek 9-17h

PM SERVIS

Na Barikádách 670

196 00 Praha 9

Kontakt na dodavatele:

STORAGE SERVIS s.r.o.

Ve Žlíbku 1800/77,

193 00 Praha 9

tel: 281 922 910

mail: storage@czech-storage.com